

# PROGRAMME FORD

## PROGRAMME D'ENCOURAGEMENT AUX MODIFICATIONS COMMERCIALES POUR L'ANNÉE 2022.

Les bénéfices du programme commerciale Ford sont indiscutables. Toutefois en jumelant ces primes à l'efficacité ainsi qu'au large inventaire d'ADANAC, ce programme constitue un avantage certain pour votre clientèle.

Laissez nous vous aider dans l'élaboration de l'ensemble qui correspondra au budget et besoins de vos clients. Tout cela dans un délai exceptionnel.



LEGEND FLEET SOLUTIONS

PRIME DESIGN

### AMÉNAGEMENT PARTIEL ADMISSIBLE CLOISONS ET PLANCHERS

Lorsque votre aménagement ne requiert qu'une simple cloison de protection et d'un plancher Legend, ADANAC vous garantie l'installation de ceux-ci en 24H ou moins.

#### Produits installés en 24H ou -

- Cloison pleine
- Cloison grillagée
- Cloison avec fenêtre
- Cloison avec porte à penture\*
- Cloison avec porte coulissante\*
- Tapis Automat Bar
- Plancher Legend Stabiligrif

\*Disponible pour les Ford Transit uniquement

### AMÉNAGEMENT PROFESSIONNEL ADMISSIBLE ENSEMBLES ADANAC

#### Transit (Toit Bas, Moyen ou Haut)

	CONNECT	130" TB/TM/TH	148" TB/TM/TH	148" TM/TH EXTENDED
BASE	•	•	•	•
SERVICE		•	•	•
ÉLECTRICIEN/PLOMBIER		•	•	•
HVAC		•	•	•

#### EXEMPLES D'ENSEMBLES COMPLETS INSTALLÉS EN 48H OU MOINS.

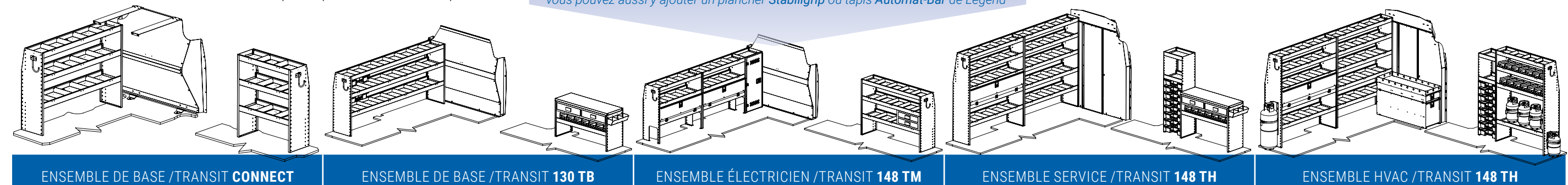
vous pouvez aussi y ajouter un plancher Stabiligrif ou tapis Automat-Bar de Legend

### AMÉNAGEMENT GLOBAL ADMISSIBLE ENSEMBLES + SUPPORT PRIME

Lorsque vos besoins d'aménagement sont plus important, ADANAC garantie l'installation de votre aménagement complet en 72H ou moins.

#### Produits installés en 72H ou -

- Ensemble Adanac partiel ou complet
- Tapis ou plancher Legend
- Support de toit de marque Prime Design



## ADMISSIBLE PRIME

VÉHICULES ADMISSIBLES	COÛT MINIMAL DES MODIFICATIONS (AVANT TAXES)	PRIME
Transit Connect	750 \$	750 \$
Fourgonnette/fourgon tourisme Transit	1 250 \$	1 250 \$
Série E Fourgon tronqué/châssis cabine Transit	2 000 \$	2 000 \$
F250-450 (pick-ups Super Duty)	1 500 \$	1 500 \$
F350-550 (châssis-cabines Super Duty)	2 500 \$	2 500 \$
F-650 et F-750	2 500 \$	2 500 \$

**PLANIFIEZ VOTRE INSTALLATION AU 514.323.6441**

